



# 中华人民共和国国家标准

GB/T 31940—2015

## 流体输送用双金属复合耐腐蚀钢管

Bi-metal composite corrosion resistance steel pipe for fluid transportation



专供锅炉、石化行业用  
无缝钢管|合金钢管|不锈钢管

天津国威钢铁贸易有限公司

周良 经理

<http://www.boilertube.cn>

手机: 13102008542

电话: 022-26926620

邮箱: 372663033@qq.com

地址: 天津市东丽区无瑕街招商大厦A区2280-190

2015-09-11 发布

2016-06-01 实施

中华人民共和国国家质量监督检验检疫总局  
中国国家标准化管理委员会

发布

## 前 言

本标准按照 GB/T 1.1—2009 给出的规则起草。

本标准由中国钢铁工业协会提出。

本标准由全国钢标准化技术委员会(SAC/TC 183)归口。

本标准主要起草单位：番禺珠江钢管有限公司、浙江久立特材科技股份有限公司、浙江金洲管道科技股份有限公司、大连合生科技开发有限公司、江苏众信绿色管业科技有限公司、绍兴市水联管业有限公司、衡阳华菱钢管有限公司、西安向阳航天材料股份有限公司、冶金工业信息标准研究院。

本标准主要起草人：王利树、魏少军、邵羽、杨伟芳、肖革、孟宪虎、朱鹏利、赵斌、吴泽、董莉、张志刚、钱乐中、冯志琴、黎剑峰。



# 流体输送用双金属复合耐腐蚀钢管

## 1 范围

本标准规定了流体输送用双金属复合耐腐蚀钢管的尺寸、外形、重量及允许偏差；技术要求；试验方法；检验规则；包装、标志和质量证明书。

本标准适用于石油天然气输送、油井集输、化工管道以及民用建设、市政建设流体输送用双金属复合耐腐蚀钢管。

## 2 规范性引用文件

下列文件对于本文件的应用是必不可少的。凡是注日期的引用文件，仅注日期的版本适用于本文件。凡是不注日期的引用文件，其最新版本（包括所有修改单）适用于本文件。

- GB/T 222 钢的成品化学成分允许偏差
- GB/T 223.5 钢铁 酸溶硅和全硅含量的测定 还原型硅钼酸盐分光光度法
- GB/T 223.11 钢铁及合金 铬含量的测定 可视滴定或电位滴定法
- GB/T 223.12 钢铁及合金化学分析方法 碳酸钠分离-二苯碳酰二肼光度法测定铬量
- GB/T 223.17 钢铁及合金化学分析方法 二安替比林甲烷光度法测定钛量
- GB/T 223.18 钢铁及合金化学分析方法 硫代硫酸钠分离-碘量法测定铜量
- GB/T 223.19 钢铁及合金化学分析方法 新亚铜灵-三氯甲烷萃取光度法测定铜量
- GB/T 223.23 钢铁及合金 镍含量的测定 丁二酮肟分光光度法
- GB/T 223.25 钢铁及合金化学分析方法 丁二酮肟重量法测定镍量
- GB/T 223.28 钢铁及合金化学分析方法  $\alpha$ -安息香肟重量法测定钨量
- GB/T 223.37 钢铁及合金化学分析方法 蒸馏分离-靛酚蓝光度法测定氮量
- GB/T 223.40 钢铁及合金 钨含量的测定 氯磺酚 S 分光光度法
- GB/T 223.54 钢铁及合金化学分析方法 火焰原子吸收分光光度法测定镍量
- GB/T 223.58 钢铁及合金化学分析方法 亚砷酸钠-亚硝酸钠滴定法测定锰量
- GB/T 223.59 钢铁及合金 磷含量的测定 钼磷钼蓝分光光度法和铋磷钼蓝分光光度法
- GB/T 223.60 钢铁及合金化学分析方法 高氯酸脱水重量法测定硅含量
- GB/T 223.62 钢铁及合金化学分析方法 乙酸丁酯萃取光度法测定磷量
- GB/T 223.63 钢铁及合金化学分析方法 高碘酸钠(钾)光度法测定锰量
- GB/T 223.64 钢铁及合金 锰含量的测定 火焰原子吸收光谱法
- GB/T 223.67 钢铁及合金 硫含量的测定 次甲基蓝分光光度法
- GB/T 223.68 钢铁及合金化学分析方法 管式炉内燃烧后碘酸钾滴定法测定硫含量
- GB/T 223.69 钢铁及合金 碳含量的测定 管式炉内燃烧后气体容量法
- GB/T 223.71 钢铁及合金化学分析方法 管式炉内燃烧后重量法测定碳含量
- GB/T 223.72 钢铁及合金 硫含量的测定 重量法
- GB/T 226 钢的低倍组织及缺陷酸蚀检验法
- GB/T 228.1 金属材料 拉伸试验 第1部分：室温试验方法
- GB/T 229 金属材料 夏比摆锤冲击试验方法

- GB/T 241 金属管 液压试验方法  
GB/T 246 金属管 压扁试验方法  
GB/T 700—2006 碳素结构钢  
GB/T 1591—2008 低合金高强度结构钢  
GB/T 2102 钢管的验收、包装、标志和质量证明书  
GB/T 2650 焊接接头冲击试验方法  
GB/T 2651 焊接接头拉伸试验方法  
GB/T 2653 焊接接头弯曲试验方法  
GB/T 2975 钢及钢产品 力学性能试验取样位置及试样制备  
GB/T 4334—2008 金属和合金的腐蚀 不锈钢晶间腐蚀试验方法  
GB/T 4340.1 金属材料 维氏硬度试验 第1部分:试验方法  
GB/T 4336 碳素钢和中低合金钢 火花源原子发射光谱分析方法(常规法)  
GB/T 6396—2008 复合钢板力学及工艺性能试验方法  
GB/T 7734 复合钢板超声波检验方法  
GB/T 7735 钢管涡流探伤检验方法  
GB/T 9711—2011 石油天然气工业 管线输送系统用钢管  
GB/T 11170 不锈钢 多元素含量的测定 火花放电原子发射光谱法(常规法)  
GB/T 13148—2008 不锈钢复合钢板焊接技术要求  
GB/T 13305 不锈钢中  $\alpha$ -相面积含量金相测定法  
GB/T 15260—1994 镍基合金晶间腐蚀试验方法  
GB/T 17395 无缝钢管尺寸、外形、重量及允许偏差  
GB/T 20066 钢和铁 化学成分测定用试样的取样和制样方法  
GB/T 20123 钢铁 总碳硫含量的测定 高频感应炉燃烧后红外吸收法(常规方法)  
GB/T 20124 钢铁 氮含量的测定 惰性气体熔融热导法(常规方法)  
GB/T 21835 焊接钢管尺寸及单位长度重量  
JB/T 4730.5—2005 承压设备无损检测 第5部分:渗透检测  
SY/T 6423.1 石油天然气工业 钢管无损检测方法 第1部分:焊接钢管焊缝缺欠的射线检测  
SY/T 6423.2 石油天然气工业 钢管无损检测方法 第2部分:焊接钢管焊缝纵向和/或横向缺欠的自动超声检测  
SY/T 6423.4 石油天然气工业 钢管无损检测方法 第4部分:无缝和焊接钢管分层缺欠的自动超声检测  
SY/T 6476 输送钢管落锤撕裂试验方法

### 3 术语及定义

下列术语及定义适用于本文件。

#### 3.1

**复合钢管 composite steel pipe**

管壁由两层具有不同化学成分的金属构成,且两层金属紧密结合的钢管。按基层的类型,通常将复合管分为焊接复合钢管、无缝复合钢管。

#### 3.2

**基层 base metal**

满足复合钢管机械性能要求的金属层。基层可以是内层,也可以是外层。

## 3.3

**复层 cladding metal**

与特殊介质接触,满足抗腐蚀、耐磨等特殊要求的金属材料层。复层可以是内层,也可以是外层。复层分为覆层和衬里层。

## 3.4

**覆层 clad/cladding layer**

与基层冶金结合的金属层。

## 3.5

**衬里层 lined layer**

与基层机械结合的金属层。

## 4 订货内容

按本标准订货的合同或订单应包括下列内容:

- a) 本标准编号;
- b) 产品名称(内覆或衬里);
- c) 钢的牌号(基层金属牌号+复层金属牌号);
- d) 订购的数量(总重量或总长度);
- e) 尺寸规格[外径 $\times$ (基层公称壁厚+复层公称壁厚),单位为毫米(mm)];
- f) 交货状态;
- g) 按附录 A 要求订货的产品,应在标准号后注明“附录 A”;
- h) 特殊要求(长度、管端加工等)。

## 5 尺寸、外形、重量及允许偏差

## 5.1 外径、壁厚及允许偏差

## 5.1.1 外径

成品钢管的外径( $D$ )应符合 GB/T 17395 或 GB/T 21835 的规定。成品钢管的外径允许偏差应符合表 1 的规定。根据需方要求,经供需双方协商,并在合同中注明,钢管可按内径进行交付。根据需方要求,经供需双方协商,并在合同中注明,可供应其他偏差要求的钢管。

表 1 外径允许偏差

单位为毫米

规定外径 $D$	除管端外		管端 <sup>a</sup>	
	无缝钢管	焊接钢管	无缝钢管	焊接钢管
$<60.3$	$+0.4$ $-0.8$		$+0.4$ $-0.8$	
$60.3\sim 168.3$	$\pm 0.007\ 5D$		$+1.6$ $-0.4$	
$>168.3\sim 610$	$\pm 0.007\ 5D$	$\pm 0.007\ 5D$ , 但最大为 $\pm 3.2$	$\pm 0.005D$ , 但最大为 $\pm 1.6$	
$>610\sim 1\ 422$	$\pm 0.01D$	$\pm 0.005D$ , 但最大为 $\pm 4.0$	$\pm 2.0$	$\pm 1.6$
$>1\ 422$	供需双方协商确定			

<sup>a</sup> 管端指钢管每个端头 100 mm 长度范围内的钢管。

## 5.1.2 壁厚

基层壁厚( $S_1$ )允许偏差应符合表 2 的规定。除非合同中另有规定,民用建设、市政建设用复合钢管复层壁厚至少应为公称厚度的 8%。油气输送、油井集输用、化工管道复合钢管复层壁厚应符合附录 A 的规定。根据需方要求,经供需双方协商,并在合同中注明,可供应其他壁厚及偏差的钢管。

表 2 壁厚允许偏差

单位为毫米

壁厚 $S_1$	允许偏差
无缝钢管	
$\leq 4.0$	+0.6 -0.5
$> 4.0 \sim < 25$	+0.150 $S_1$ -0.125 $S_1$
$\geq 25$	+3.7 或 +0.1 $S_1$ , 取较大者 -3.0 或 -0.1 $S_1$ , 取较大者
焊接钢管 <sup>a</sup>	
$\leq 5.0$	$\pm 0.5$
$> 5.0 \sim < 15$	$\pm 0.1S_1$
$\geq 15$	$\pm 1.5$
<sup>a</sup> 壁厚正偏差不适用于焊缝。	

## 5.2 长度

## 5.2.1 通常长度

钢管的通常长度为 3 000 mm~12 500 mm。

## 5.2.2 定尺长度

根据需方要求,经供需双方协商,并在合同中注明,钢管可以定尺长度交货。定尺长度应在通常长度范围内,定尺长度的允许偏差应为 $^{+50}_0$  mm。

## 5.2.3 其他长度

根据需方要求,经供需双方协商,并在合同中注明,钢管可以其他长度交货。

## 5.3 弯曲度

钢管全长弯曲度应不大于钢管长度的 0.15%。

## 5.4 不圆度

## 5.4.1 管端不圆度

管端不圆度应不超过公称外径的 1%,且最大不超过 5 mm。 $D/S > 75$  或外径不小于 1 016 mm 钢管的管端不圆度由供需双方协商确定。

#### 5.4.2 管体不圆度

管体不圆度应不超过公称外径的 1.5%，且最大不超过 10 mm。 $D/S > 75$  或外径不小于 1 016 mm 钢管的管体不圆度由供需双方协商确定。

#### 5.4.3 局部不圆度

内表面不圆度应不大于公称外径的 0.5%，且不超过 2 mm。内表面的局部不圆度应使用弧长不小于 200 mm 的弧规测量。

### 5.5 管端

#### 5.5.1 坡口

5.5.1.1 坡口一般应采用机械加工方法制成。

5.5.1.2 民用建设、市政建设用复合钢管管端坡口应符合 GB/T 13148—2008 中 6.3 的规定。

5.5.1.3 外径不小于 60.3 mm，油气输送、油井集输、化工管道用复合钢管管端应加工焊接坡口（见图 1）。坡口角度应为  $30^\circ$ ，允许偏差为  $^{+5}_0$ ，以钢管轴线的垂线为基准测量；钝边尺寸应为 1.6 mm，允许偏差为  $\pm 0.8$  mm。

5.5.1.4 经供需双方协商，并在合同中注明，也可加工其他形式或尺寸的坡口。

#### 5.5.2 管端切斜

管端切斜（见图 2）应不大于 1.6 mm。

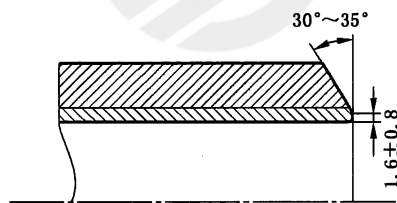


图 1 管端坡口示意图

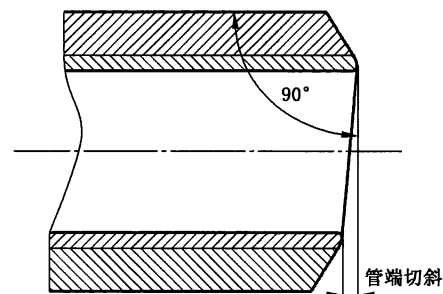


图 2 管端切斜示意图

#### 5.5.3 衬里复合钢管管端封焊或堆焊

5.5.3.1 除非另有规定，石油天然气输送、油井集输和化工管道用钢管的衬里层与基层间应进行封焊或堆焊，并进行目视检查和按 JB/T 4730.5—2005 的要求进行着色渗透检查，渗透检查验收等级应不低于 I 级。

5.5.3.2 如采用堆焊，堆焊长度应不小于钢管壁厚的两倍，且不小于 25 mm。

5.5.3.3 每工作班应抽取 1 根，以及生产工艺参数调整后前 10 根钢管以及随后 20 根钢管中应各抽取 1 根，对封焊或堆焊焊缝进行全长 X 射线拍片检测，按附录 B 的内层焊缝要求进行验收。经协商，也可采用超声检测替代 X 射线拍片检测，按附录 B 的内层焊缝要求进行验收。如检测发现任一封焊或堆焊焊缝不合格，则随后生产的钢管应逐根检测，直至连续 20 根钢管全部合格，此前生产的 20 根钢管也应逐根检测。

## 5.6 重量

5.6.1 钢管按理论重量交货。经供需双方协商,并在合同中注明,也可按实际重量交货。

5.6.2 钢管的单位长度理论重量应采用式(1)计算:

$$W = [0.024\ 66 \times (D - S_1) \times S_1] + \left[ \frac{\pi}{1\ 000} \times \rho_n \times (D - 2S_1 - S_2) \times S_2 \right] \quad \dots\dots(1)$$

式中:

$W$  ——钢管的单位长度重量,单位为千克每米(kg/m);

$D$  ——钢管的规定外径,单位为毫米(mm);

$S_1$  ——钢管基层的公称壁厚,单位为毫米(mm);

$\pi$  ——3.141 6;

$S_2$  ——钢管复层的公称壁厚,单位为毫米(mm);

$\rho_n$  ——复层金属密度(见表3),单位为千克每立方分米(kg/dm<sup>3</sup>)。

表3 复层金属密度表

序号	统一数字代号	牌号	密度 $\rho$ / (kg/dm <sup>3</sup> )	序号	统一数字代号	牌号	密度 $\rho$ / (kg/dm <sup>3</sup> )
1	S30210	12Cr18Ni9	7.93	7	S32168	06Cr18Ni11Ti	8.03
2	S30408	06Cr19Ni10	7.93	8	S34778	06Cr18Ni11Nb	8.03
3	S30403	022Cr19Ni10	7.90	9	S22253	022Cr22Ni5Mo3N	7.80
4	S31008	06Cr25Ni20	7.98	10	S22553	022Cr25Ni6Mo2N	7.80
5	S31608	06Cr17Ni12Mo2	8.00	11	H03306	NS3306	8.40 <sup>a</sup>
6	S31603	022Cr17Ni12Mo2	8.00	12	H01402	NS1402	8.14 <sup>a</sup>

<sup>a</sup> 耐蚀合金的密度供参考,具体密度由供需双方协商确定。

## 6 技术要求

## 6.1 钢的牌号和化学成分

## 6.1.1 基层材料

6.1.1.1 基层的牌号和化学成分应符合如下规定:

- a) 石油天然气输送、油井集输、化工管道用钢管的基层牌号和化学成分应符合附录 A 的规定。
- b) 民用建设、市政建设用钢管的基层牌号和化学成分应符合 GB/T 700—2006 中 Q235、Q275 或 GB/T 1591—2008 中 Q345、Q390、Q420、Q460 的规定。

6.1.1.2 根据需方要求,经供需双方协商,并在合同中注明,可供应其他基层牌号和化学成分的钢管。

6.1.1.3 化学成分应按熔炼成分验收。当需方要求进行成品分析时,应在合同中注明,成品分析化学成分的允许偏差应符合 GB/T 222 的规定。

## 6.1.2 复层材料

6.1.2.1 复层的牌号和化学成分(熔炼分析)应符合表 4 的规定。

6.1.2.2 根据需方要求,经供需双方协商,并在合同中注明,可供应其他复层牌号和化学成分的钢管。



表 4 复层的牌号和化学成分

序号	类型	统一数字 代号	牌号	化学成分(质量分数)/%													其他	
				C max	Si max	Mn max	P max	S max	Ni		Cr		Mo		N			
1	奥氏 体型 不锈钢	S30210	12Cr18Ni9	0.15	0.75	2.00	0.040	0.030	8.00	10.00	17.00	19.00	—	—	—	0.10	—	
2		S30408	06Cr19Ni10	0.08	0.75	2.00	0.040	0.030	8.00	11.00	18.00	20.00	—	—	—	—	—	
3		S30403	022Cr19Ni10	0.030	0.75	2.00	0.040	0.030	8.00	12.00	18.00	20.00	—	—	—	—	—	
4		S31008	06Cr25Ni20	0.08	1.50	2.00	0.040	0.030	19.00	22.00	24.00	26.00	—	—	—	—	—	
5		S31608	06Cr17Ni12Mo2	0.08	0.75	2.00	0.040	0.030	10.00	14.00	16.00	18.00	2.00	3.00	—	—	—	
6		S31603	022Cr17Ni12Mo2	0.030	0.75	2.00	0.040	0.030	10.00	14.00	16.00	18.00	2.00	3.00	—	—	—	
7		S32168	06Cr18Ni11Ti	0.08	0.75	2.00	0.040	0.030	9.00	12.00	17.00	19.00	—	—	—	—	Ti: 5×C~0.70	
8		S34778	06Cr18Ni11Nb	0.08	0.75	2.00	0.040	0.030	9.00	12.00	17.00	19.00	—	—	—	—	Ni: 10×C~1.10	
9		双相型 不锈钢	S22253	022Cr22Ni5Mo3N	0.030	1.00	2.00	0.030	0.020	4.50	6.50	21.00	23.00	2.50	3.50	0.08	0.20	—
10			S22553	022Cr25Ni6Mo2N	0.030	1.00	2.00	0.030	0.030	5.50	6.50	24.00	26.00	1.20	2.50	0.10	0.20	—
11	耐蚀 合金	H03306	NS3306	0.10	0.50	0.50	0.015	0.015	余量		20.0	23.0	8.0	10.0	—	—	Fe≤5.0 Al≤0.40 Ti≤0.40 Nb: 3.15~4.15 Co≤1.0	
12				0.05	0.50	1.00	0.030	0.030	38.0	46.0	19.0	23.5	2.5	3.5	—	—	—	Cu 1.5~3.0 Al≤0.20 Ti: 0.60~1.20

6.1.2.3 化学成分按熔炼成分验收。当需方要求进行成品分析时,应在合同中注明,成品化学成分的允许偏差应符合 GB/T 222 的有关规定。

## 6.2 制造工艺

### 6.2.1 内覆复合钢管

采用热轧复合板或卷、爆炸复合板为原料,通过钢管成型、焊接形成内覆复合钢管,或内覆层通过热轧、旋压热熔合、挤压、堆焊、爆炸、粉末冶金、离心铸造等工艺与基层钢管形成冶金结合的复合钢管。

### 6.2.2 衬里复合钢管

衬里层嵌入基层钢管内,通过水压、旋压、爆燃或基层钢管缩径、冷拔等工艺与基层钢管形成机械结合的复合钢管。

## 6.3 冷定径和冷扩径

6.3.1 除非另有协议,基层的定径率应不超过 1.5%,除非该基层在定径后整体进行正火、淬火、回火或消除应力热处理。

6.3.2 如未进行后续热处理或去应力热处理的冷定径或冷扩径钢管用作基层,则除需考虑衬里或内覆后钢管定径或扩径所产生的应变外,还应考虑基体在制造过程中所产生的应变。因此,除非另有协议,基层在各制造环节中的总形变率应不超过 2%。

6.3.3 除非另有协议,扩径或定径率  $S_r$  应采用式(2)计算:

$$S_r = \frac{|D_a - D_b|}{D_b} \dots\dots\dots(2)$$

式中:

$D_a$  ——供方设计的扩径/定径后外径,单位为毫米(mm);

$D_b$  ——供方设计的扩径/定径前外径,单位为毫米(mm);

$|D_a - D_b|$  ——外径差的绝对值,单位为毫米(mm)。

## 6.4 交货状态

钢管应以冷成型或热处理状态交货。对衬里复合钢管,可在衬里前分别对内层材料 and 外层材料进行热处理。根据需方要求,经供需双方协商,并在合同中注明,可采用其他适当的热处理方法。

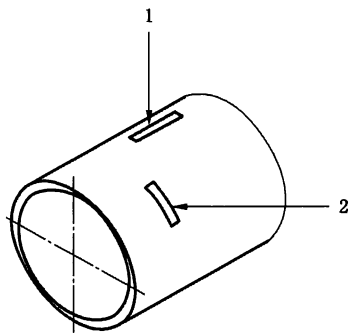
## 6.5 力学性能

### 6.5.1 总则

本标准只规定基层的力学性能。试验时,试样上的复层应去除。石油天然气输送、油井集输、化工管道用钢管的力学性能应符合附录 A 的规定。根据需方需求,经供需双方协商,并在合同中注明,可规定复层及其与基层复合后的力学性能。

### 6.5.2 拉伸试验

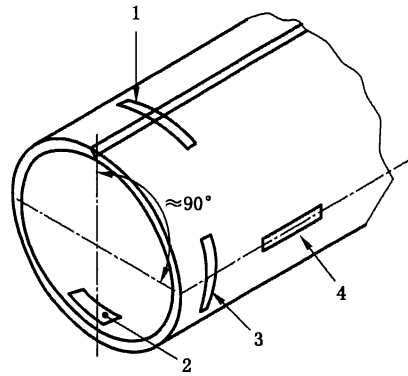
基层拉伸试验应满足相应标准的力学性能要求。拉伸试验的取样方向和位置应符合图 3 的规定。



说明:

- 1——纵向试块 L;
- 2——横向试块 T。

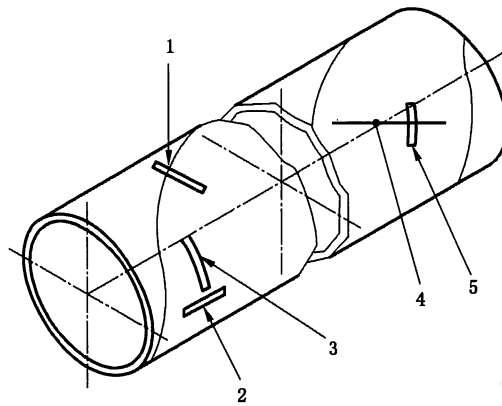
a) 无缝钢管



说明:

- 1——横向试块 W,中心在焊缝上;
- 2——横向试块 T180,中心距直焊缝约 180°;
- 3——横向试块 T90,中心距直焊缝约 90°;
- 4——纵向试块 L90,中心距直焊缝约 90°。

b) 直缝埋弧焊钢管



说明:

- 1——横向试块 W,中心在螺旋焊缝上;
- 2——纵向试块 L,中心沿钢管纵向距螺旋焊缝至少  $\alpha/4$ ;
- 3——横向试块 T,中心沿钢管纵向距螺旋焊缝至少  $\alpha/4$ ;
- 4——钢卷或钢板对头焊缝,长度为  $\alpha$ ;
- 5——横向试块 WS,中心距螺旋焊缝和钢卷或钢板对头焊缝结合处至少  $\alpha/4$ 。

c) 螺旋埋弧焊钢管

图 3 试样取向和位置

## 6.6 工艺性能

### 6.6.1 导向弯曲试验

对有填充金属焊缝的焊接复合钢管,应按照 GB/T 2653 进行导向弯曲试验,每组试样应包含一个面弯和一个背弯试样,衬里复合管可去除复层,内覆复合管应保留复层,弯轴直径应为基层公称厚度的 6 倍,弯曲角度约为 180°。试样弯曲后应符合以下规定:

- a) 不应完全断裂;

- b) 在焊缝处金属不允许出现长度大于 3.2 mm、与深度无关的裂纹或破裂；
- c) 母材、热影响区或熔合线不允许出现任何长度大于 3.2 mm 或深度大于规定壁厚 12.5% 的裂纹或破裂；
- d) 试验期间，出现在试样边缘，长度不大于 6.4 mm 的裂纹，可不作为拒收的依据。

6.6.2 压扁试验

6.6.2.1 高频焊钢管

当采用高频焊钢管作为基层时，复合前应进行压扁试验，压扁试验符合如下规定：

- a) 两平板之间距离小于钢管原始外径的 50% 之前，不允许出现焊缝开裂；
- b) 两平板间距离小于钢管原始外径的 33% 之前，焊缝之外的部位不允许出现裂纹或破裂；
- c) 持续压扁管子直至相对两壁接触；在整个试验过程中不允许出现分层或金属过烧迹象。

6.6.2.2 无缝、高频焊管内覆或衬里复合钢管

基层钢管为无缝钢管、高频焊钢管的内覆或衬里复合钢管应进行压扁试验，将长度不小于 63.5 mm 的管段放置在两平行板之间，分以下两步进行压扁试验：

- a) 第一步，延性试验。将试样压至两平板间距离为  $H$ ，试样的内、外表面以及边缘不允许出现裂纹、断裂和覆层剥离(衬里复合钢管除外)。 $H$  应按式(3)计算：

$$H = \frac{1.09S}{0.09 + \frac{S}{D}} \dots\dots\dots(3)$$

式中：

- $H$  —— 两压扁板间的距离，单位为毫米(mm)；
- $S$  —— 钢管的壁厚，单位为毫米(mm)；
- $D$  —— 钢管的外径，单位为毫米(mm)。

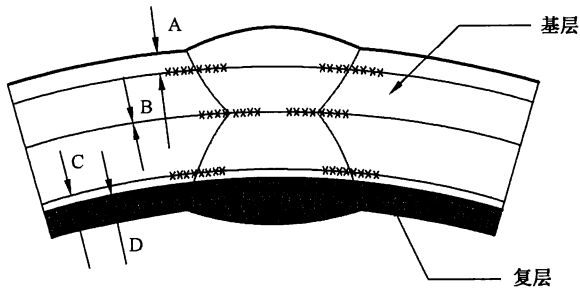
- b) 第二步，完整性(闭合压扁)试验。继续压扁直至试样断裂或两管壁贴合。在第二步的压扁试验中，除衬里复合钢管外，不允许出现耐腐蚀合金层和基层的剥离现象。

6.7 硬度试验

除非另有协议，基层和复层的维氏硬度值应符合表 5 的规定。内覆复合焊接钢管或衬里复合钢管测量位置如图 4 所示，内覆无缝复合钢管测量位置如图 5 所示。

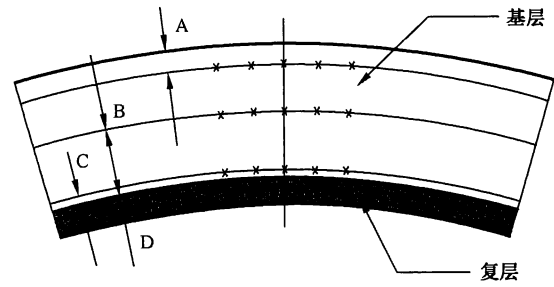
表 5 硬度试验要求

基层	除非另有协议, ≤248 HV <sub>10</sub>
奥氏体不锈钢	≤300 HV <sub>10</sub>
022Cr22Ni5Mo3N 双相不锈钢	母材≤300 HV <sub>10</sub> , 焊缝和热影响区≤334 HV <sub>10</sub>
022Cr25Ni6Mo2N 双相不锈钢	母材≤300 HV <sub>10</sub> , 焊缝和热影响区≤378 HV <sub>10</sub>
耐蚀合金	≤345 HV <sub>10</sub>
注：不锈钢维氏硬度与其他硬度的转换系数与碳钢不同。	



说明：  
 A——1.5 mm, (+<sup>0.5</sup><sub>0</sub>)；  
 B——中间壁厚；  
 C——1 mm, (-<sup>0</sup><sub>0.5</sub>)；  
 D——1 mm, (-<sup>0</sup><sub>0.5</sub>)。

图 4 内覆复合焊接钢管或衬里复合钢管测量位置



说明：  
 A——1.5 mm, (+<sup>0.5</sup><sub>0</sub>)；  
 B——中间壁厚；  
 C——1 mm, (-<sup>0</sup><sub>0.5</sub>)；  
 D——1 mm, (-<sup>0</sup><sub>0.5</sub>)。

图 5 内覆无缝复合钢管测量位置

## 6.8 特殊要求

### 6.8.1 腐蚀试验

石油天然气输送、油井集输、化工管道用奥氏体钢和耐蚀合金复合钢管应进行晶间腐蚀试验，并符合附录 A 的规定。

### 6.8.2 内覆复合钢管的粘结力强度和衬里复合钢管夹持力试验

6.8.2.1 内覆复合钢管应进行粘结力剪切强度试验，粘结力剪切强度应不小于 140 MPa。经供需双方协商，并在合同中注明，可用压扁试验代替粘结力剪切强度试验。

6.8.2.2 衬里复合钢管应测量衬里层和基层之间的夹持力，允许的最小夹持力和测量方法由供需双方协商确定。推荐夹持力测定方法如下：

- a) 残余压应力方法测定夹持力。从衬里复合钢管上切取一小段环形试验钢管，将 2~4 片双轴应变片放于环形试验管端的复层内表面。用锯割开基层钢管以解除基层钢管对复层的约束。测量取出复层前后的环向和轴向应力变化。夹持力平均值按式(4)计算。

$$\sigma_y = \frac{E}{(1-\nu^2)} \left( \frac{\sum \epsilon_y}{\eta} + \nu \frac{\sum \epsilon_x}{\eta} \right) \dots\dots\dots (4)$$

式中：

- $\sigma_y$  —— 夹持力；
- $E$  —— 耐腐蚀合金层的弹性模量(见表 6)；
- $\nu$  —— 耐腐蚀合金层的泊松比(见表 6)；
- $\eta$  —— 应变片数量；
- $\epsilon_y$  —— 环向应变；
- $\epsilon_x$  —— 纵向应变。

表 6 弹性模量与泊松比(20 ℃)

牌号	弹性模量( $\times 10^3$ ) $E/\text{MPa}$	泊松比 $\nu$
S30210	193	0.28
S31603	193	0.30
S34778	193	0.30
S22253	186	0.29
H03306	205	0.28
H01402	191	0.29

b) 采用图 6 所示方法测定夹持力。从衬里复合钢管上切取一段长不小于 65 mm 的环形管段,用机加工的方法去除长 5 mm~10 mm 的基体层,在压头上施加压力,使复层移动至与基层齐平(也可把压头加工成 5 mm~10 mm 的凸头)。最大施加压力与接触面积的比值为衬里复合钢管的最大夹持强度。

注:如果钢管随后进行涂敷,则在涂敷过程中的加热可能会影响夹持力。

单位为毫米

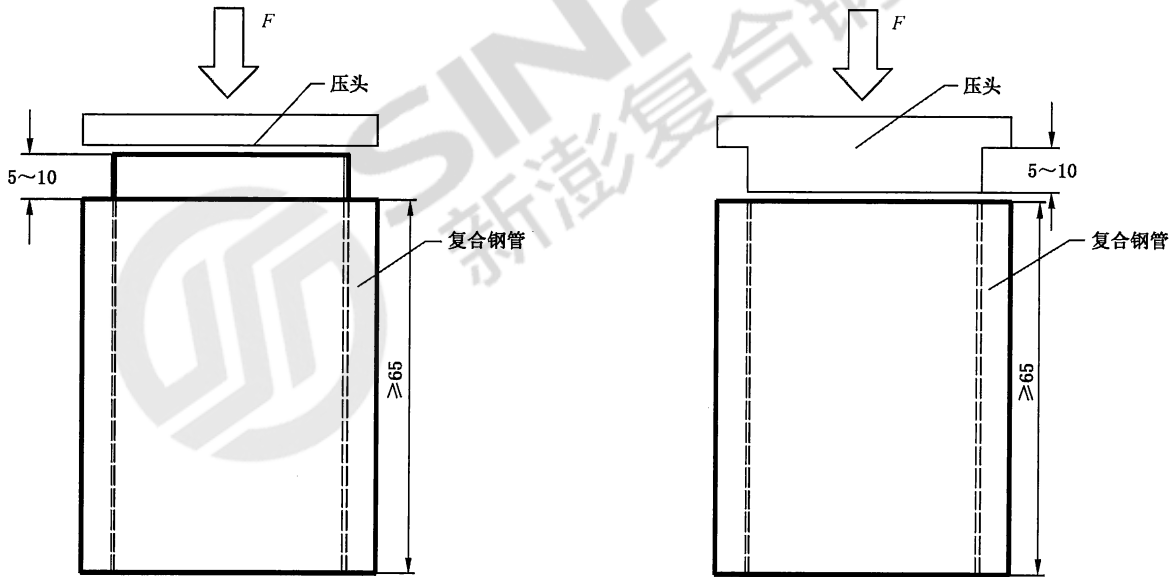


图 6 夹持力试验示意图

### 6.8.3 剩磁

每根成品钢管应测量两端剩磁,且应不超过 15 Gs。高于该值时应对管端进行退磁直至符合要求。

### 6.9 液压试验

钢管应逐根进行液压试验。液压试验压力按式(5)计算。在试验压力下,稳压时间应不少于 10 s,稳压过程中,钢管不允许出现渗漏或明显的变形。供需双方协商,可规定其他试验压力。基层钢管按相应标准要求进行了液压试验,复合钢管可不再进行液压试验。

$$P = \frac{2S_1R}{D} \dots\dots\dots(5)$$

式中：

$P$  ——试验压力,单位为兆帕(MPa),修约到最接近的 0.1 MPa;

$S_1$  ——基层壁厚,单位为毫米(mm);

$D$  ——基体的公称外径,单位为毫米(mm);

$R$  ——许用应力,单位为兆帕(MPa), $R$  按表 7 规定计算。

表 7 计算  $R$  时规定最小屈服强度的百分数

基层屈服强度范围/ MPa	规定外径 $D$ / mm	计算 $R$ 时最小规定屈服强度的百分数/%	
		标准试验压力	选用试验压力
$\geq 235 \sim < 290$	任意	60 <sup>a</sup>	75 <sup>a</sup>
290~555	$\leq 141.3$	60 <sup>b</sup>	75 <sup>c</sup>
	$> 141.3 \sim 219.1$	75 <sup>b</sup>	75 <sup>c</sup>
	$> 219.1 \sim < 508$	85 <sup>b</sup>	85 <sup>c</sup>
	$\geq 508$	90 <sup>b</sup>	90 <sup>c</sup>
<sup>a</sup> 对于 $D \leq 88.9$ mm 钢管,最大试验压力为 17.0 MPa;对于 $D > 88.9$ mm 钢管,最大试验压力为 19.0 MPa,或符合相应的基层钢管检验验收标准的要求。 <sup>b</sup> 最大试验压力为 20.5 MPa。 <sup>c</sup> 对于 $D \leq 406.4$ mm 钢管,最大试验压力为 50.0 MPa;对于 $D > 406.4$ mm 钢管,最大试验压力为 25.0 MPa。			

## 6.10 无损检测

无损检测应符合附录 B 的规定。

## 6.11 外观质量

### 6.11.1 总则

钢管的内外表面应光滑,不允许有折叠、裂纹、分层、搭焊、断弧、烧穿及其他深度超过壁厚下偏差的缺陷存在。

### 6.11.2 咬边

埋弧焊钢管上的咬边应按照下列规定进行核查、分类和处置：

- a) 深度 $\leq 0.4$  mm 应接收(不考虑咬边长度)。
- b) 深度 $> 0.4$  mm 且 $\leq 0.8$  mm 咬边,只要同时满足以下条件应接收：
  - 单个长度 $\leq 0.5S$ ;
  - 单个深度 $\leq 0.1S$ ;
  - 在任意 300 mm 长度的焊缝上,这样的咬边不多于两个。
- c) 所有超过 b)规定的咬边应判为缺陷,应切除或整管拒收。

### 6.11.3 电弧烧伤

#### 6.11.3.1 电弧烧伤应判为缺陷。

6.11.3.2 电弧烧伤应修磨、切除或整管拒收；若电弧烧伤形成的凹坑能彻底清理，并用 10% 过硫酸铵溶液或 5% 的硝酸乙醇腐蚀液检查损伤材料已经完全清除，可采用铲除法或机加工方法清除电弧烧伤缺陷。

#### 6.11.4 分层

扩展到钢管表面或坡口面上，且外观检查周向尺寸超过 6.4 mm 的任何分层和夹杂应判为缺陷。含有这种缺陷的钢管应拒收或返切，直到管端上没有这样的分层或夹杂存在。

#### 6.11.5 几何尺寸偏离

6.11.5.1 除摔坑外，由于钢管成型工艺或制造操作而造成钢管实际轮廓相对于钢管正常圆柱轮廓的几何尺寸偏离（如扁平块或撅嘴等），其极端点与钢管正常轮廓延伸部分之间的间距超过 3.2 mm 应判为缺陷。超过上述规定的缺陷应切除或拒收。

6.11.5.2 摔坑在任何方向上的长度不大于  $0.5D$ ，且深度应不超过下列规定：

- a) 冷态成型并带有尖底划伤的摔坑，深度 3.2 mm；
- b) 其他摔坑，深度 6.4 mm。

超过规定极限值的摔坑应判为缺陷，应切除或拒收。

#### 6.11.6 硬块

在任何方向上尺寸大于 50 mm，单点压痕硬度值超过 35 HRC、345 HV<sub>10</sub> 或 327 HBW 应判为缺陷。带有此种缺陷的钢管应切除或拒收。

#### 6.11.7 其他表面缺欠

外观检查发现的其他表面缺欠应按下列方法核查、分类和处置：

- a) 深度  $\leq S/8$ ，且不影响最小允许壁厚的缺欠，应判为可接受的缺欠；
- b) 深度  $> S/8$ ，且未影响最小允许壁厚的缺欠，应判为缺欠，并应采用磨削法修磨清除；
- c) 剩余壁厚小于最小允许壁厚的缺欠应归为缺陷，应切除或整管拒收。

#### 6.11.8 焊缝高度

基层为埋弧焊钢管的复合钢管，焊缝高度应符合表 8 的要求。

表 8 埋弧焊允许焊缝高度

单位为毫米

基层厚度 $S_1$	焊缝高度最大值	
	内焊缝	外焊缝
$\leq 13.0$	3.5	3.5
$> 13.0$	3.5	4.5

#### 6.12 缺陷处理

缺陷可按如下方法处理：

- a) 基层管体不允许进行焊接修补；
- b) 经供需双方协商，可对复层的缺陷进行修复；
- c) 基层钢管管端 200 mm 范围内焊缝不允许进行焊接修补，其余焊缝可修补，焊接工艺应按



GB/T 9711—2011 附录 D 要求评定并满足要求；管端 200 mm 范围内焊缝如需进行焊接修补，应得到需方同意；

d) 切除、判废。

## 7 试验方法

7.1 钢管的化学成分测定(熔炼分析和产品分析)所用试验方法应符合 GB/T 223.5、GB/T 223.11、GB/T 223.12、GB/T 223.17、GB/T 223.18、GB/T 223.19、GB/T 223.23、GB/T 223.25、GB/T 223.28、GB/T 223.37、GB/T 223.40、GB/T 223.54、GB/T 223.58、GB/T 223.59、GB/T 223.60、GB/T 223.62、GB/T 223.63、GB/T 223.64、GB/T 223.67、GB/T 223.68、GB/T 223.69、GB/T 223.71、GB/T 223.72、GB/T 4336、GB/T 11170、GB/T 20123、GB/T 20124 的规定。

7.2 钢管的尺寸和外形应采用符合精度要求的量具逐根测量。

7.3 钢管的内外表面应在充分照明条件下逐根目视/内窥镜检查。

7.4 钢管其他检验的检验项目、取样频次、取样方法和试验方法应符合表 9 的规定。

表 9 钢管的检验项目、取样频次、取样数量、取样方法和试验方法

序号	检验项目	取样频次	取样数量	取样方法	试验方法	技术要求条款
1	熔炼分析	1 次/炉	—	—	7.1	6.1
2	产品分析 (协商项目)	1 次/炉	1 件	GB/T 20066		
3	基层拉伸试验	1 次/批	1 件	GB/T 2975	GB/T 228.1	6.5.2
4	焊缝拉伸试验	1 次/批	1 件	GB/T 2651	GB/T 228.1	
5	压扁试验	1 次/批	1 件	GB/T 246	GB/T 246	6.6.2
6	导向弯曲试验	1 次/批	2 件	GB/T 2653	GB/T 2653	6.6.1
7	基层冲击试验	1 次/批	一组 3 件	GB/T 2975	GB/T 229	A.2.1.2.1
8	焊缝冲击试验	1 次/批	一组 3 件	GB/T 2650	GB/T 229	
9	DWT 试验	协商	一组 2 件	SY/T 6476	SY/T 6476	A.2.1.2.2
10	硬度试验	1 次/批	1 件	GB/T 2975	GB/T 4340.1	6.7
11	低倍检验	1 次/批	1 件	GB/T 226	GB/T 226	A.2.1.2.3
12	铁素体含量	焊接评定时	1 件	GB/T 13305	GB/T 13305	A.2.1.2.4
13	晶间腐蚀试验	生产工艺 评定时	2 件	GB/T 4334—2008 GB/T 15260—1994	GB/T 4334—2008 GB/T 15260—1994	6.8.1
14	剪切强度试验	1 次/50 根	1 件	GB/T 6396—2008	GB/T 6396—2008	6.8.2.1
15	夹持力试验	6.8.2.2	6.8.2.2	6.8.2.2	6.8.2.2	6.8.2.2
16	液压试验	逐根	—	—	GB/T 241	6.9
17	无损检测 超声检测	—	—	—	GB/T 7734 SY/T 6423.2 SY/T 6423.4	5.5.3 B.1 B.2 B.3.4

表 9 (续)

序号	检验项目	取样频次	取样数量	取样方法	试验方法	技术要求条款	
17	无损检测	射线检测	—	—	—	SY/T 6423.1	5.5.3 B.1.1
		渗透检测	逐根	—	—	JB/T 4730.5—2005	5.5.3 B.3.2
		涡流检测	协商	—	—	GB/T 7735	B.3.2
		剩磁	逐根	—	—	GB/T 9711—2011	6.8.3

## 8 检验规则

### 8.1 检查和验收

钢管的检查和验收由供方质量技术监督部门进行。

### 8.2 组批规则

钢管的化学成分可按熔炼炉检查和验收,钢管的其余检验项目应按批检查和验收。每批应由同一基层牌号、同一复层牌号、同一基层炉号、同一复层炉号、同一规格和同一热处理状态的钢管组成。外径不大于 355 mm 的钢管,每批应不超过 100 根;其余钢管每批应不超过 50 根。

### 8.3 取样数量

每批钢管各项检验的取样数量应符合表 9 的规定。

### 8.4 复验和判定规则

钢管的复验与判定规则应符合 GB/T 2102 的规定。

## 9 包装、标志和质量证明书

钢管的包装、标志和质量证明书应符合 GB/T 2102 的规定。

附 录 A  
(规范性附录)

石油天然气输送、油井集输、化工管道用复合钢管的附加要求

### A.1 范围

本附录适用于石油天然气输送、油井集输、化工管道用复合钢管的附加要求。

### A.2 壁厚及允许偏差

除非另有协议,内层壁厚应不小于 2.5 mm,其允许偏差为 $^{+2}_0$  mm。

### A.3 技术要求

#### A.3.1 基层材料

##### A.3.1.1 化学成分

A.3.1.1.1 基层厚度  $S_1 \leq 25.0$  mm 的复合钢管,其化学成分应符合表 A.1 和表 A.2 的规定。

A.3.1.1.2 表 A.1 的化学成分要求可适用于石油天然气输送、油井集输复合钢管基层;壁厚  $S_1 > 25.0$  mm 的复合钢管,其化学成分应协商确定。

A.3.1.1.3 表 A.2 的化学成分要求可适用于化工管道复合钢管基层;壁厚  $S_1 > 25.0$  mm 的复合钢管,其化学成分应协商确定。

表 A.1 基层的化学成分

基层等级	熔炼分析和产品分析质量分数/%(max)									碳当量*/%(max)	
	C <sup>b</sup>	Si	Mn <sup>b</sup>	P	S	V	Nb	Ti	其他	CE <sub>IIW</sub>	CE <sub>Pcm</sub>
无缝钢管和焊接钢管											
L245R/BR	0.24	0.40	1.20	0.025	0.015	<sup>c</sup>	<sup>c</sup>	0.04	<sup>e</sup>	0.43	0.25
L290R/X42R	0.24	0.40	1.20	0.025	0.015	0.06	0.05	0.04	<sup>e</sup>	0.43	0.25
L245N/BN	0.24	0.40	1.20	0.025	0.015	<sup>c</sup>	<sup>c</sup>	0.04	<sup>e</sup>	0.43	0.25
L290N/X42N	0.24	0.40	1.20	0.025	0.015	0.06	0.05	0.04	<sup>e</sup>	0.43	0.25
L360N/X52N	0.24	0.45	1.40	0.025	0.015	0.10	0.05	0.04	<sup>d,e</sup>	0.43	0.25
L415NX60N	0.24 <sup>f</sup>	0.45 <sup>f</sup>	1.40 <sup>f</sup>	0.025	0.015	0.10 <sup>f</sup>	0.05 <sup>f</sup>	0.04 <sup>f</sup>	<sup>g,h</sup>	依照协议	
L245Q/BQ	0.18	0.45	1.40	0.025	0.015	0.05	0.05	0.04	<sup>e</sup>	0.43	0.25
L290Q/X42Q	0.18	0.45	1.40	0.025	0.015	0.05	0.05	0.04	<sup>e</sup>	0.43	0.25
L360Q/X52Q	0.18	0.45	1.50	0.025	0.015	0.05	0.05	0.04	<sup>e</sup>	0.43	0.25
L415Q/X60Q	0.18 <sup>f</sup>	0.45 <sup>f</sup>	1.70 <sup>f</sup>	0.025	0.015	<sup>g</sup>	<sup>g</sup>	<sup>g</sup>	<sup>h</sup>	0.43	0.25
L450Q/X65Q	0.18 <sup>f</sup>	0.45 <sup>f</sup>	1.70 <sup>f</sup>	0.025	0.015	<sup>g</sup>	<sup>g</sup>	<sup>g</sup>	<sup>h</sup>	0.43	0.25

表 A.1 (续)

基层等级	熔炼分析和产品分析质量分数/%(max)									碳当量 <sup>a</sup> /%(max)	
	C <sup>b</sup>	Si	Mn <sup>b</sup>	P	S	V	Nb	Ti	其他	CE <sub>IIW</sub>	CE <sub>pcm</sub>
L485Q/X70Q	0.18 <sup>f</sup>	0.45 <sup>f</sup>	1.80 <sup>f</sup>	0.025	0.015	g	g	g	h	0.43	0.25
L555Q/X80Q	0.18 <sup>f</sup>	0.45 <sup>f</sup>	1.90 <sup>f</sup>	0.025	0.015	g	g	g	i,j	依照协议	
焊接钢管											
L245M/BM	0.22	0.45	1.20	0.025	0.015	0.05	0.05	0.04	e	0.43	0.25
L290M/X42M	0.22	0.45	1.30	0.025	0.015	0.05	0.05	0.04	e	0.43	0.25
L360M/X52M	0.22	0.45	1.40	0.025	0.015	d	d	d	e	0.43	0.25
L415M/X60M	0.12 <sup>f</sup>	0.45 <sup>f</sup>	1.60 <sup>f</sup>	0.025	0.015	g	g	g	h	0.43	0.25
L450M/X65M	0.12 <sup>f</sup>	0.45 <sup>f</sup>	1.60 <sup>f</sup>	0.025	0.015	g	g	g	h	0.43	0.25
L485M/X70M	0.12 <sup>f</sup>	0.45 <sup>f</sup>	1.70 <sup>f</sup>	0.025	0.015	g	g	g	h	0.43	0.25
L555M/X80M	0.12 <sup>f</sup>	0.45 <sup>f</sup>	1.85 <sup>f</sup>	0.025	0.015	g	g	g	i	0.43	0.25

<sup>a</sup> 依据产品分析结果, S<sub>1</sub>>20.0 mm 无缝钢管的碳当量经协商确定:  

$$CE_{IIW} = C + \frac{Mn}{6} + \frac{(Cr+Mo+V)}{5} + \frac{(Ni+Cu)}{15} \quad (C>0.12\% \text{时适用});$$

$$CE_{pcm} = C + \frac{Si}{30} + \frac{Mn}{20} + \frac{Cu}{20} + \frac{Ni}{60} + \frac{Cr}{20} + \frac{Mo}{15} + \frac{V}{10} + 5B \quad (C\leq 0.12\% \text{时适用}).$$

<sup>b</sup> 碳含量比规定最大值每降低 0.01%, 含锰量则允许比规定最大值增高 0.05%; 当 L245/B≤钢级≤L360/X52 时, 最大锰含量不应超过 1.65%; 当 L360/X52<钢级<L485/X70 时, 最大锰含量不应超过 1.75%; 当 L485/X70≤钢级≤L555/X80 时, 最大锰含量为 2.00%; 当钢级>L555/X80 时, 最大锰含量为 2.20%。

<sup>c</sup> 除非另有协议外, Nb+V≤0.06%。

<sup>d</sup> Nb+V+Ti≤0.15%。

<sup>e</sup> 除非另有协议外, Cu≤0.50%; Ni≤0.30%; Cr≤0.30%; Mo≤0.15%。

<sup>f</sup> 除非另有协议。

<sup>g</sup> 除非另有协议外, Nb+V+Ti≤0.15%。

<sup>h</sup> 除非另有协议外, Cu≤0.50%; Ni≤0.50%; Cr≤0.50%; Mo≤0.50%。

<sup>i</sup> 除非另有协议外, Cu≤0.50%; Ni≤1.00%; Cr≤0.50%; Mo≤0.50%。

<sup>j</sup> B≤0.004%。

表 A.2 基层的化学成分

基层牌号	化学成分(质量分数)/%					
	C <sup>b</sup>	Si	Mn	P	S	Alt
Q245R <sup>a</sup>	≤0.20	≤0.35	0.50~1.00	≤0.025	≤0.015	≥0.020
Q345R <sup>a</sup>	≤0.20	≤0.55	1.20~1.60	≤0.025	≤0.015	≥0.020

<sup>a</sup> 如果钢中加入 Nb、Ti、V 等微量元素, Alt 含量下限不适用。

<sup>b</sup> 经供需双方协议, 并在合同中注明, C 含量下限可不作要求。

A.3.1.1.4 根据需方要求, 经供需双方协商, 并在合同中注明, 可供应其他基层牌号和化学成分的钢管。

A.3.1.1.5 化学成分应按熔炼成分验收。当需方要求进行成品分析时, 应在合同中注明, 成品分析化学

成分的允许偏差应符合 GB/T 222 的有关规定。

### A.3.1.2 力学性能

#### A.3.1.2.1 冲击试验

A.3.1.2.1.1 石油天然气输送、油井集输复合钢管基层钢管应进行焊缝、热影响区和母材的夏比冲击试验。除非订购合同另有规定,试验温度应为 0℃,每个焊缝及热影响区全尺寸试样平均最小冲击吸收能量(同一组的 3 个试样)应满足以下规定:

- a) 钢级 $\leq$ L555/X80 且  $D < 1\,442$  mm 的钢管为 27 J;
- b)  $D \geq 1\,442$  mm 的钢管为 40 J;
- c) 钢级 $>$ L555/X80 的钢管为 40 J。

基层管体夏比冲击试验应满足表 A.3 的规定。

表 A.3 基层管体的 CVN 吸收能量要求

钢级	纵向(横向)全尺寸冲击吸收能量 最小值 KV/J					
	$\leq 508$	$> 508 \sim 762$	$> 762 \sim 914$	$> 914 \sim 1\,219$	$> 1\,219 \sim 1\,422$	$> 1\,422 \sim 2\,134$
$\leq$ L415/X60	27(20)	27(20)	40(30)	40(30)	40(30)	40(30)
$>$ L415/X60 $\leq$ L450/X65	27(20)	27(20)	40(30)	40(30)	54(40)	54(40)
$>$ L450/X65 $\leq$ L485/X70	27(20)	27(20)	40(30)	40(30)	54(40)	68(50)
$>$ L485/X70 $\leq$ L555/X80	40(30)	40(30)	40(30)	40(30)	54(40)	68(50)
$>$ L555/X80 $\leq$ L625/X90	40(30)	40(30)	40(30)	40(30)	54(40)	81(60)
$>$ L625/X90 $\leq$ L690/X100	40(30)	40(30)	54(40)	54(40)	68(50)	95(70)
$>$ L690/X100 $\leq$ L830/X120	40(30)	40(30)	54(40)	68(50)	81(60)	108(80)

A.3.1.2.1.2 化工管道用复合钢管基层应进行焊缝、热影响区和母材的夏比冲击试验。除非订购合同另有规定,试验温度应为 0℃,每个焊缝及热影响区全尺寸试样平均最小冲击吸收能量(同一组的 3 个试样)应满足表 A.4 的规定。

A.3.1.2.1.3 采用小尺寸试样时,要求的最小平均吸收能值应为全尺寸试样的规定值乘以小尺寸试样厚度与全尺寸试样厚度的比值,并将结果圆整到最临近的整数。

A.3.1.2.1.4 根据需方要求,并在合同中注明,基层钢管管体夏比冲击每个试验的最小平均剪切面积应不小于 85%。

表 A.4 基层管体的 CVN 吸收能要求

基层标准抗拉强度范围 $R_m$ / MPa	全尺寸冲击吸收能量 平均值 KV/J
$\leq 450$	$\geq 20$
$> 450 \sim 510$	$\geq 24$
$> 510 \sim 570$	$\geq 31$
$> 570 \sim 630$	$\geq 34$
$> 630$	$\geq 38$

## A.3.1.2.2 落锤撕裂试验(DWTT)

根据需方要求,经供需双方协商,并在合同中注明,外径不小于 508 mm 且钢级为 X52/L360 及以上的钢管可进行基层钢管母材横向落锤撕裂试验。

在 0 °C 试验温度时,每个试验(一组 2 个试样)平均剪切面积应 $\geq 85\%$ 。需方可规定较低试验温度。基层钢管壁厚 $> 25$  mm 的钢管,落锤撕裂试验的验收要求应协商确定。

## A.3.1.2.3 金相和低倍检验

应取焊缝横截面试样进行金相检验,试样横截面应包括焊缝两侧的熔合线、热影响区及母材,截面应抛光至 1  $\mu\text{m}$ ,酸蚀后观察焊缝的宏观形貌。

除非另有规定,横截面应使用光学显微镜(放大倍数为 $\times 10$ 或按协议要求)进行检验,且焊缝区域不允许存在缺陷,内外焊缝应充分熔合,焊缝的几何尺寸和工艺缺陷应符合表 A.5 要求。

经协商,允许采用其他的检测方式和验收条件。

表 A.5 焊缝金相和低倍检验验收条件

项 目	验 收
缺陷和焊缝尺寸	
焊缝熔合	熔透
基体和内覆层的焊缝咬边	$\leq 0.4$ mm
纵向焊缝板边的径向错边	$\leq 1.5$ mm
耐腐蚀合金焊缝的连续性	100%连续
裂纹	不允许
焊偏	$\leq 0.15S$ ,且不大于 3 mm
焊缝背面焊透高度	$\leq 2$ mm
焊缝高度	内焊缝高度 $\leq 3$ mm
焊接评定	
S31603 不锈钢的奥氏体焊缝熔敷铁素体含量(点计数法——GB/T 13305)	5%~13%
双相不锈钢焊缝金属的铁素体含量(点计数法——GB/T 13305)	35%~65%

#### A.3.1.2.4 特殊要求

##### A.3.1.2.4.1 双相不锈钢的铁素体含量

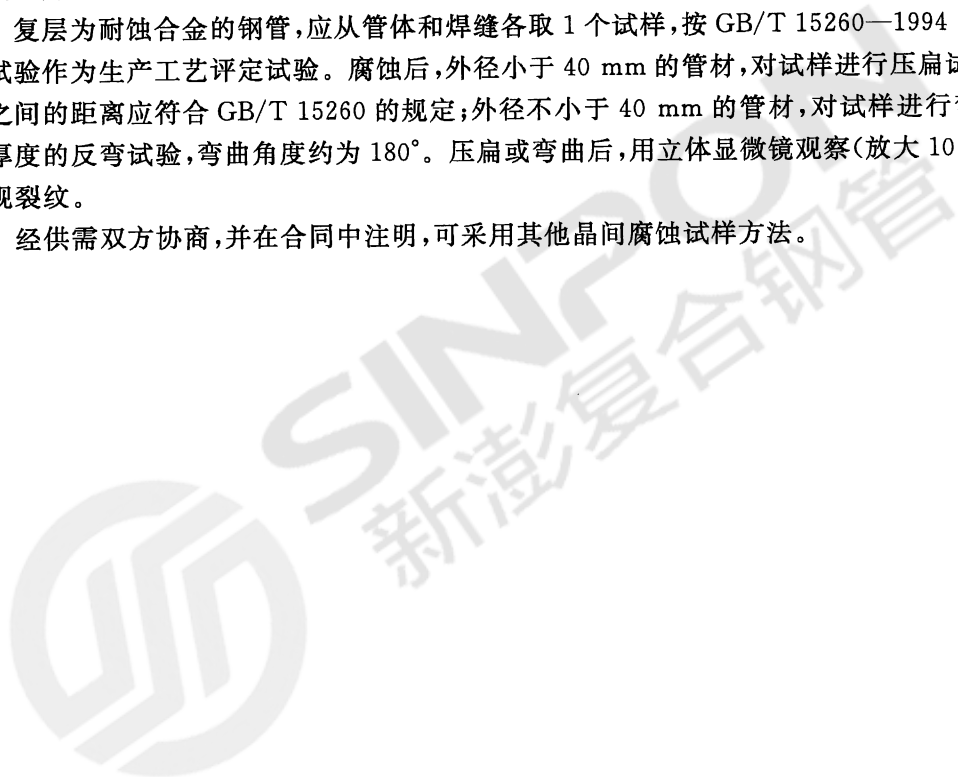
当复层为双相不锈钢时,应测定复层的铁素体含量,试验方法应符合 GB/T 13305 的规定,试验结果应符合表 A.5 的规定。对于衬里钢管,如果已在复层材料上进行了试验且记录了试验结果,则不需要按本标准重新试验。

##### A.3.1.2.4.2 腐蚀试验

复层为奥氏体型不锈钢的钢管,应从管体和焊缝各取 1 个试样,按 GB/T 4334—2008 中 E 法进行晶间腐蚀试验作为生产工艺评定试验。腐蚀后对试样进行弯轴直径为 2 倍试样厚度的反弯试验,弯曲角度约为  $180^\circ$ ,拉伸面不允许出现裂纹。

复层为耐蚀合金的钢管,应从管体和焊缝各取 1 个试样,按 GB/T 15260—1994 中 B 法进行晶间腐蚀试验作为生产工艺评定试验。腐蚀后,外径小于 40 mm 的管材,对试样进行压扁试验,压扁试验时平板之间的距离应符合 GB/T 15260 的规定;外径不小于 40 mm 的管材,对试样进行弯轴直径为 2 倍试样厚度的反弯试验,弯曲角度约为  $180^\circ$ 。压扁或弯曲后,用立体显微镜观察(放大  $10\times$ ),拉伸面不允许出现裂纹。

经供需双方协商,并在合同中注明,可采用其他晶间腐蚀试样方法。



**附 录 B**  
(规范性附录)  
**无损检测**

**B.1 内覆复合焊接钢管检验方法**

**B.1.1** 内覆复合焊接钢管焊缝应按 SY/T 6423.1 进行射线检测,或按 SY/T 6423.2 进行手工或自动超声检测。或经供需双方协商确定的其他检测方法和验收标准进行全长焊缝检验。手工或自动超声检测前应采用超声波方法检测焊缝两侧 50 mm 区域的未结合缺欠,对未结合缺欠应予记录。

焊缝分为外层和内层。基层厚度及外焊缝余高合计为外层厚度;覆层厚度及内焊缝余高合计为内层厚度。可采用超声检测方法或其他方法确认缺欠处于外层或内层。如缺欠贯穿于外层和内层之间的结合面,则该缺欠应视为内层缺欠。

外层焊缝的超声检测应符合 SY/T 6423.2 中验收等级 U2 或 U2H 的规定。U2 级别的刻槽深度为 5% $S$  且最小深度为 0.3 mm( $S$  为复合钢管的公称总壁厚)。

内层焊缝的超声检测应符合 SY/T 6423.2 中验收等级 U2 的规定。刻槽深度为 5% $S_2$  且最小深度为 0.3 mm( $S_2$  为覆层的公称壁厚)。

焊缝射线检测的验收标准应符合如下规定:

- a) 裂纹、未焊透和未熔合为不合格。
- b) 外层圆形夹杂和气孔:直径不超过 3.0 mm 或  $S/3$  的(取两者数值较小者)的圆形夹杂和气孔为合格。在任意 150 mm 或 12 $S$  长度焊缝范围内(取两者数值较小者),单个夹杂之间的间隔小于 4 $S$  时,上述所有允许单独存在的缺欠的最大累积直径应不超过 6.0 mm 或  $S/2$ (取两者数值较小者)。

内层圆形夹杂和气孔:直径不超过 1.5 mm 或  $S_2/2$  的(取两者数值较小者)的圆形夹杂和气孔为合格。在任意 12 $S_2$  长度焊缝范围内,单个夹杂之间的间隔小于 4 $S_2$  时,上述所有允许单独存在的缺欠的最大累积直径应不超过 3.0 mm 或  $S_2/2$ (取两者数值较小者)。

- c) 外层条形夹杂:长度不超过 12.0 mm 或  $S$  的单个条形夹杂(取两者数值较小者),且宽度不超过 1.5 mm 的单个条形夹杂为合格。在任意 150 mm 或 12 $S$  长度焊缝范围内(取两者数值较小者),单个夹杂之间的间隔小于 4 $S$  时,上述所有允许单独存在的缺欠的最大累积长度应不超过 12.0 mm。

内层不允许存在条形夹杂。

- d) 最大深度为 0.4 mm 的任意长度的单个咬边,如果能保证最小壁厚为合格。

最大长度为  $S/2$ ,最大深度为 0.5 mm 且不超过 10% $S$  的单个咬边,只要在任意 300 mm 焊缝长度内不超过两处即为合格。所有这种咬边应进行修磨清除。

- e) 超过 d)规定的任何咬边为不合格。沿纵向在内焊缝和外焊缝上互相重叠的任意长度和深度的咬边为不合格。

**B.1.2** 成型前应按照 GB/T 7734 的要求对复合钢板进行超声检测。边部 50 mm 及坡口线(由供需双方在合同或技术协议中确定具体位置)两侧各 25 mm 进行 100%的检测,不允许存在未结合缺欠。其他部位扫查间隔应不大于 25 mm,不允许存在尺寸超过 25 mm 的未结合缺欠。

**B.1.3** 管端 100 mm 应进行超声检测,不允许存在尺寸超过 6.4 mm 的未结合缺欠。



## B.2 内覆复合无缝钢管检验方法

应采用能对缺欠定位的超声检测方法进行全长检测。采用横波检测管壁的横向和纵向缺欠；采用纵波检测基层钢管的分层缺欠以及基层钢管与内覆层间的未结合缺欠。

纵波检测的扫查间隔应不大于 25 mm。横向和纵向缺欠检测应符合 SY/T 6423.2 中验收等级 U2 或 U2H 的规定；基层钢管的分层缺欠检测应符合 SY/T 6423.4 中验收等级 U2 的规定；基层钢管与内覆层间的未结合缺欠的检测应按照 GB/T 7734 的要求，不允许有尺寸超过 25 mm 的未结合缺欠存在。

设备位置由供方自行决定，如果钢管进行热处理和扩径，则无损检测应在所有热处理及扩径后进行，但可以选择在切头、平端和定径之前进行。

## B.3 衬里复合钢管检验方法

**B.3.1** 衬里复合钢管的基层钢管和耐腐蚀合金层均应无损检测。检验应在衬里和随后所有生产工序及液压试验之前进行，除非供需双方另有协商。该检验应能发现基层钢管和复层中的缺陷，满足 GB/T 9711—2011 附录 E 或符合相应的钢管检验验收标准的要求。

**B.3.2** 基层钢管或衬里钢管上的焊缝，应分别符合相应的钢管检验验收标准。检验应在所有生产工序及液压试验后且在衬里前进行，除非另有协商。除焊缝检验外，衬里钢管表面应按照 GB/T 7735 进行涡流检测。对规格大于 168.3 mm 的衬里钢管，经协商可采用 GB/T 7735 进行涡流检测。衬里钢管的其他检验方法应由供需双方协商确定。

衬里钢管和基层钢管间的封焊环焊缝的目视检查和着色渗透检测应符合 5.5.3 的规定。

### B.3.3 衬里复合钢管的壁厚

应采用超声波方法测量衬里层及基层钢管的壁厚，且应符合本标准第 5 章的允许偏差规定。测量频次、位置及时机由供需双方协商确定。

---

中 华 人 民 共 和 国  
国 家 标 准  
流体输送用双金属复合耐腐蚀钢管  
GB/T 31940—2015

\*

中国标准出版社出版发行  
北京市朝阳区和平里西街甲2号(100029)  
北京市西城区三里河北街16号(100045)

网址 [www.spc.net.cn](http://www.spc.net.cn)

总编室:(010)68533533 发行中心:(010)51780238

读者服务部:(010)68523946

中国标准出版社秦皇岛印刷厂印刷  
各地新华书店经销

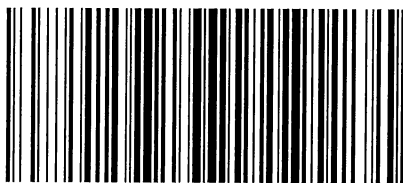
\*

开本 880×1230 1/16 印张 1.75 字数 48 千字  
2015年12月第一版 2015年12月第一次印刷

\*

书号: 155066·1-52521 定价 27.00 元

如有印装差错 由本社发行中心调换  
版权专有 侵权必究  
举报电话:(010)68510107



GB/T 31940-2015